

### 생산능력

- 생산능력 : 600kg/1hr
- 투입인원 : 1~2명

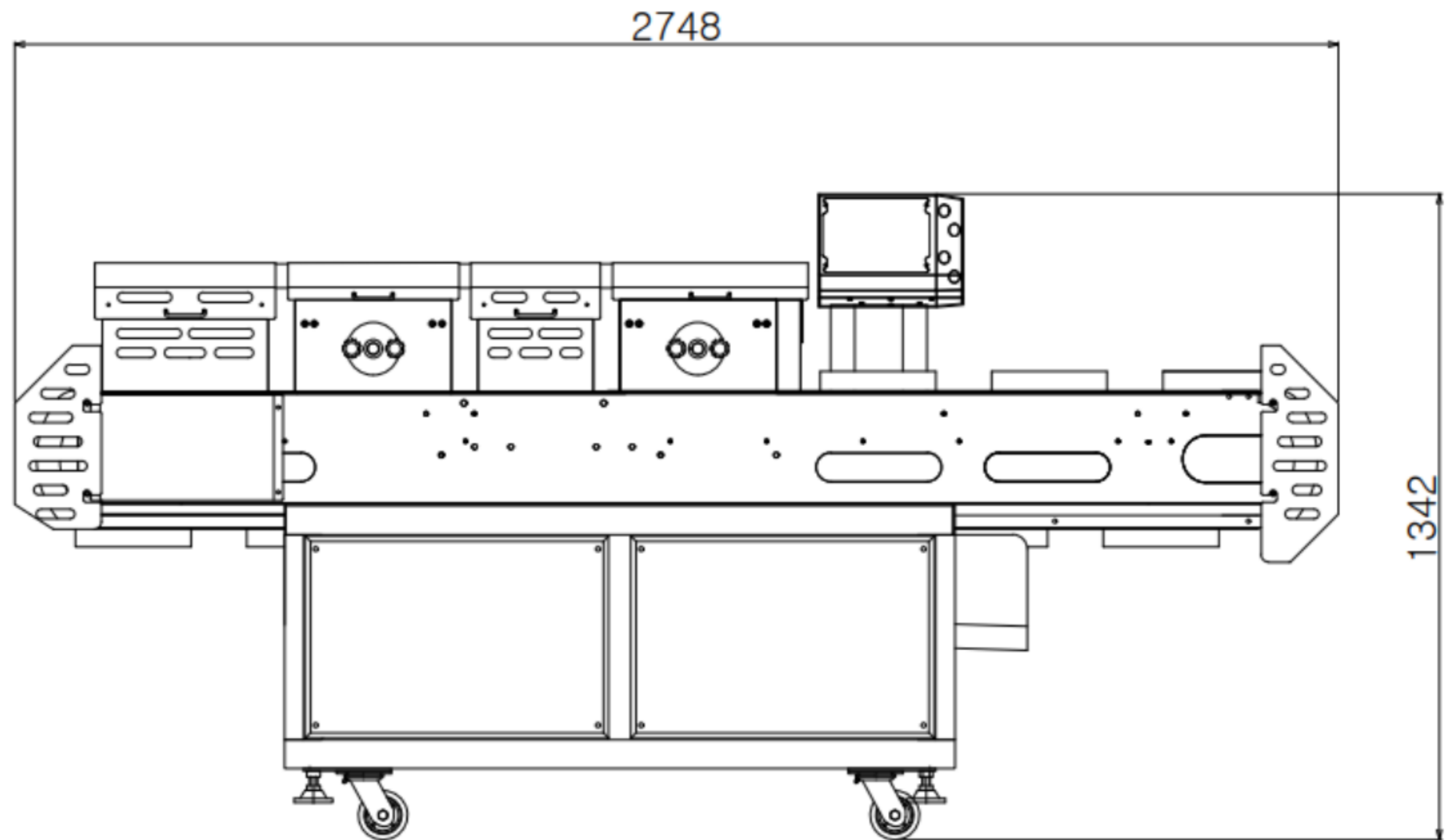
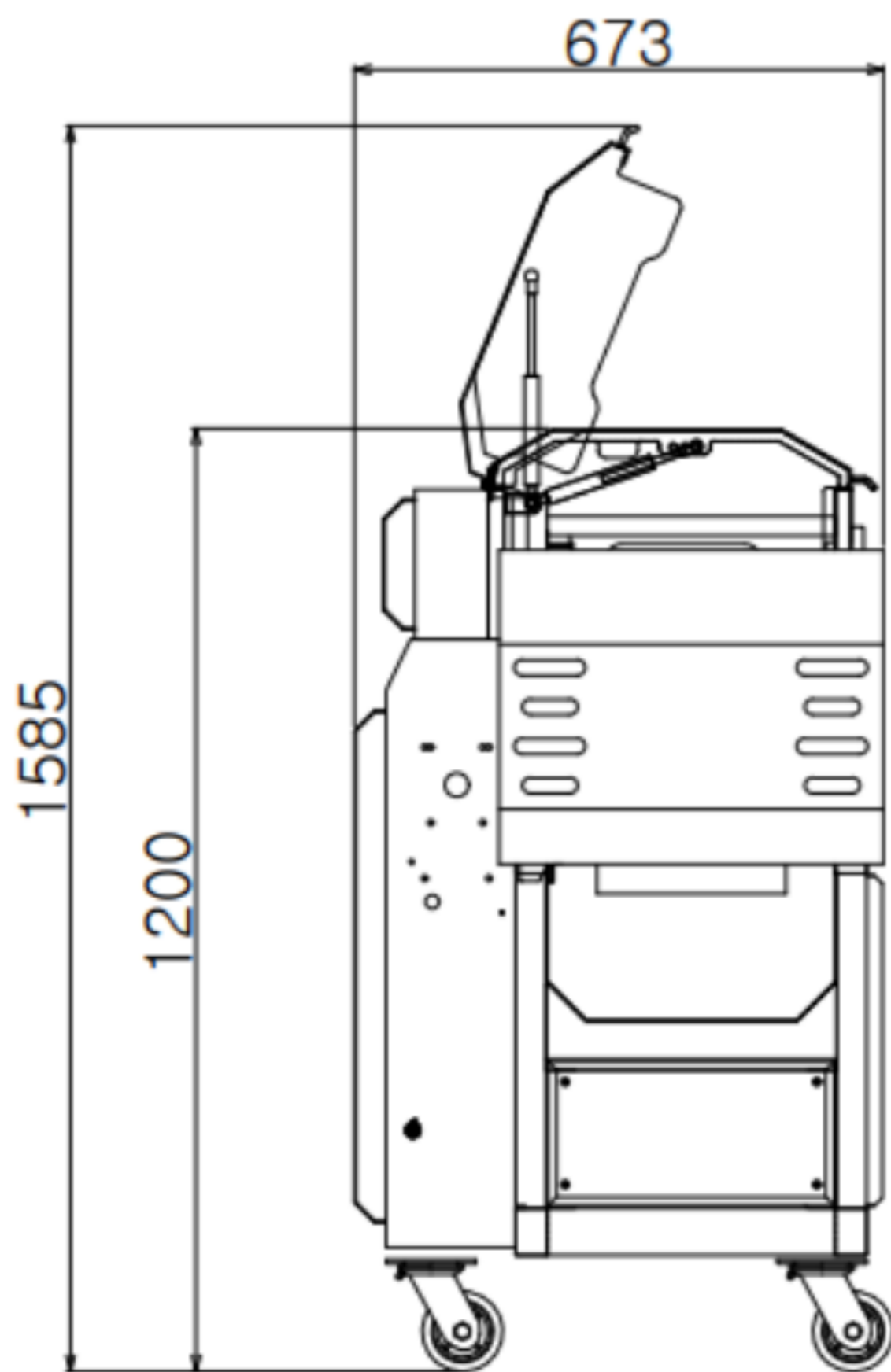
제일정밀은 2002년에 설립된 대한민국의 식품가공기계 제조회사입니다.

주로 가금류 절단장비에 주력을 두고 있으며 다년간의 경험을 바탕으로 2차 가공 생산라인의 C/V 제작, 인원 배치, 특성화된 기계 개발로 차별화된 솔루션을 제공합니다.

### 기술사양

- 스테인레스 스틸 각파이프, 스텐 절곡 구조
- 사용전력 : 3P380V
- 소요전력 : 1.2KW
- HDPE 몰드 14개
- 기계크기
  - 가로 2,750mm
  - 세로 673mm
  - 높이 1,200(1,590)mm
- Knife 재질 : 420J2
  - 외경 Ø 150
  - 내경 Ø 28
  - 두께 1mm

인건비를 절감하고 식문화 변천에 따른 다양한 절단 제품의 요구를 공학적 디자인과 연구개발(R&D)로 설비를 생산하고 있습니다.



## CONTACT US

ADD. 경기도 파주시 방촌로 348번길 21-24  
(백금동 423-5)

TEL. 031-947-4479

E-mail. jdh5142@naver.com

